



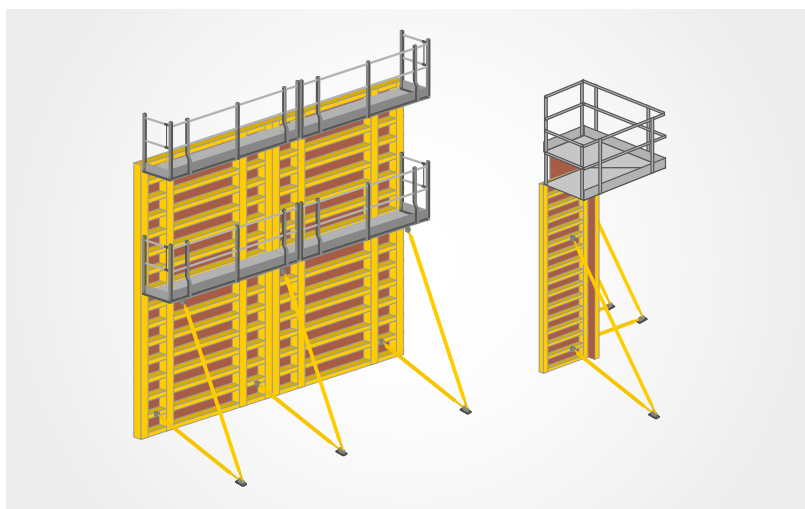
**ZAKRES** | Montaż deskowania ścian i słupów

### OGÓLNE WYTYCZNE:

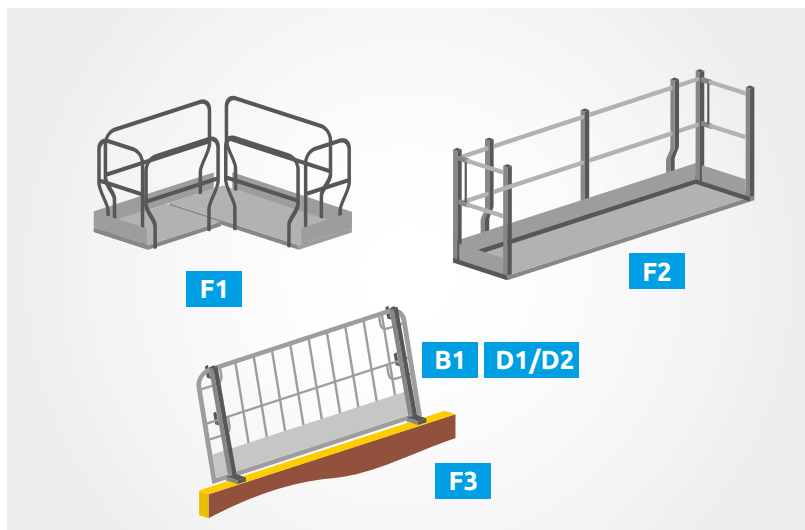
- Zapewnij, by zaplanowane i przyjęte rozwiązania były uwzględnione w planie zabezpieczeń oraz IBWR, który obligatoryjnie będzie załącznikiem do planu BIOZ.
- Zapewnij projekt od dostawcy deskowania.
- Przeanalizuj czy zostało ujęte w projekcie zabezpieczenie zbiorowe adekwatne do przyjętej technologii prac i rodzaju deskowania.
- Zaplanuj kolejność montażu elementów deskowania, zgodnie z instrukcją montażu i użytkowania deskowania, tak aby zminimalizować prace montażowe na wysokości
- Wykonuj prace montażowe minimum w dwie osoby

### ETAP DESKOWANIA:

Dobierz elementy deskowania niezbędne do montażu, w tym elementy łączące płyty ustawionego deskowania z płytami dostawionego przeciwległe deskowania (zamki, rygle, ściągi, nakrętki), zgodnie z dokumentacją techniczno-ruchową.

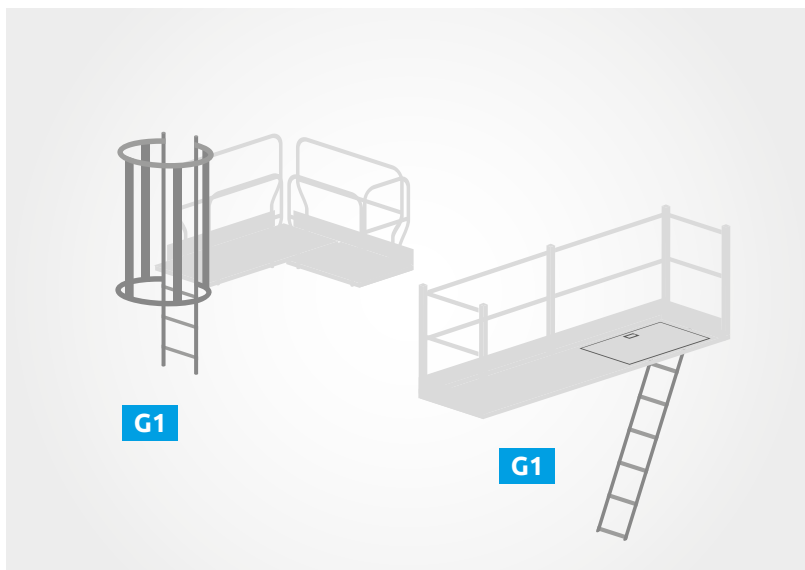


Sprawdź dobór i kompletność systemowych podestów roboczych do betonowania (F)

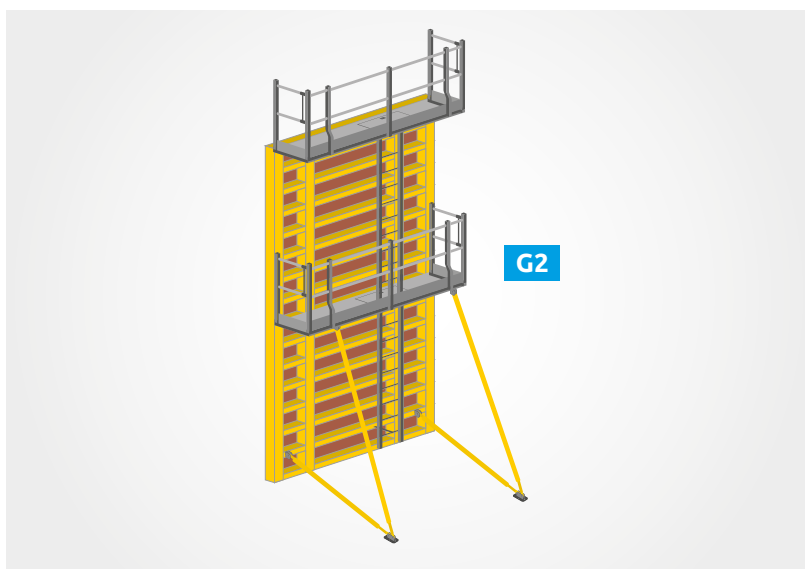


- Systemowy pomost roboczy do betonowania (F1)
- Pomost roboczy na całym obwodzie słupa, zamontowanych w takim rozstawie, że montaż śrub i zamków jest możliwy z poziomu pomostu roboczego oraz systemowy narożny pomost zewnętrzny (F2)
- Systemowa balustrada na deskowaniu przeciwległym (F3) z uchwytem dostosowanym do systemu deskowania.

Zaplanuj odpowiednią komunikację, zapewnij drabinki komunikacyjne (G) w zależności od zastosowanego typu i wysokości deskowania lub dedykowane do podłoża rusztowania mobilne.



- Systemowa drabinka komunikacyjna zintegrowana z deskowaniem do wejścia na pomost betoniarski oraz umożliwienie skręcenia (z jednej strony) deskowania (G1)



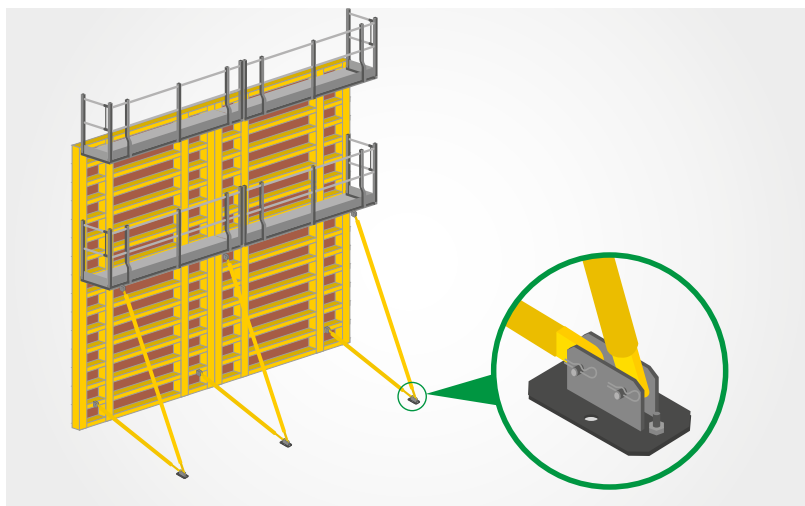
- Systemowa drabina komunikacyjna zintegrowana z deskowaniem na całej wysokości (G2)

Zapewnij sprawne technicznie i dostosowane do prac podesty mobilne (H)

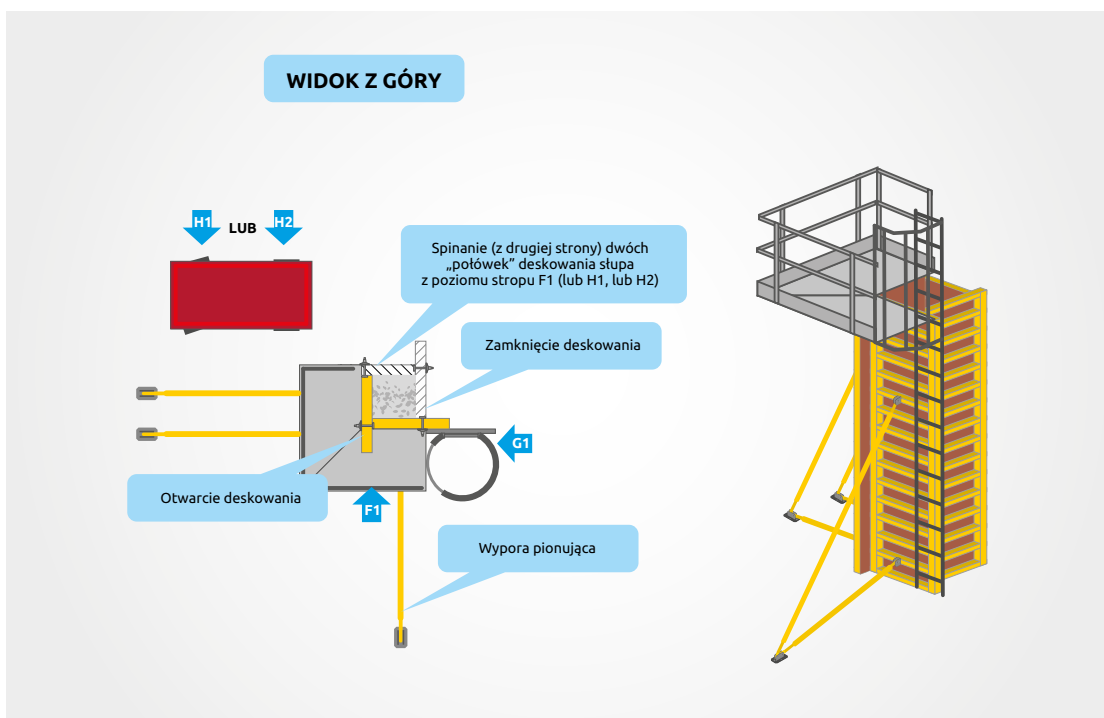


- Podest roboczy drabinowy (H1)
- Rusztowanie mobilne systemowe (H2)
- Podnośnik koszowy lub nożycowy (H3)

Zaplanuj dostosowane do deskowania wypory i rozpory oraz zapewnij odpowiednie zakotwienie do podłoża



## ZASADY MONTAŻU DESKOWANIA SŁUPÓW - DO WYSOKOŚCI 3,30-3,60M



### Elementy deskowania:

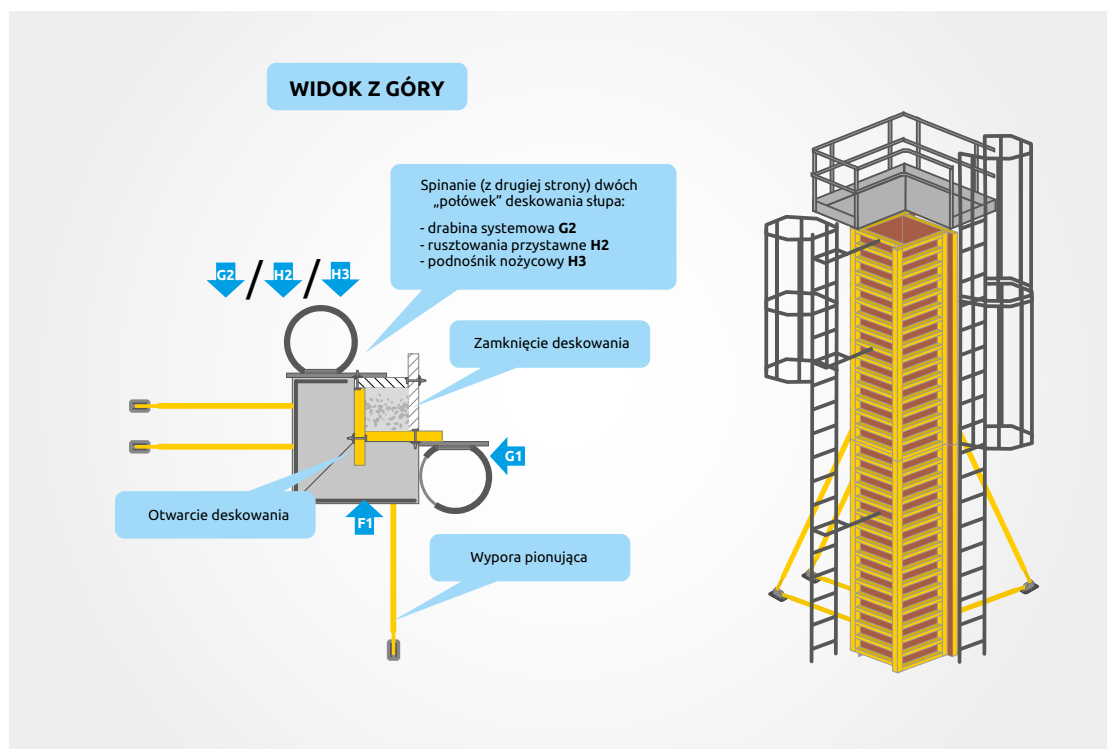
- Systemowy podest roboczy do betonowania (F1)
- Systemowa drabinka komunikacyjna zintegrowana z deskowaniem do wejścia na pomost betoniarski oraz umożliwienie skręcenia (z jednej strony) deskowania (G1)

### Elementy pomocnicze

- Podest roboczy drabinowy (H1)
- Rusztowanie mobilne systemowe (H2)

## ZASADY MONTAŻU DESKOWANIA SŁUPÓW - DO WYSOKOŚCI OK 8,00M

Sposób deskowania słupów wysokich uzależniony jest od tego, jakie wysokości (długości) formę deskowania słupowego można podnieść do pozycji pionowej bez ryzyka zniszczenia (odkształcenia się). Z reguły jest to wysokość zbliżona do ok. 8,00 m.



### Elementy deskowania:

- Systemowy podest roboczy do betonowania (F1)
- Systemowa drabinka komunikacyjna zintegrowana z deskowaniem do wejścia na pomost betoniarski oraz umożliwienie skręcenia (z jednej strony) deskowania (G1)
- Systemowa drabina komunikacyjna zintegrowana z deskowaniem na całej wysokości (G2)

### Elementy pomocnicze

- Rusztowanie mobilne systemowe (H2)
- Podnośnik koszowy lub nożycowy (H3)

## ZASADY MONTAŻU DESKOWANIA SŁUPÓW WYSOKICH $H > 8,00M$

Deskowanie słupów wysokich wymaga indywidualnego projektu. Montaż deskowania możliwy jest tylko, gdy zostanie zaprojektowany odpowiedni podział „połówek” form deskowania na jego wysokości tzw. „nadstawek”. Montaż nadstawek deskowania i gotowych do ustawienia i użycia jednostek odbywa się na podłożu w pozycji leżącej. W sytuacji braku możliwości montażu z podłoża, wynikającej z technologii montażu, nadstawkę montuje się z pomostów pośrednich umieszczonych na całym obwodzie słupa (1A).

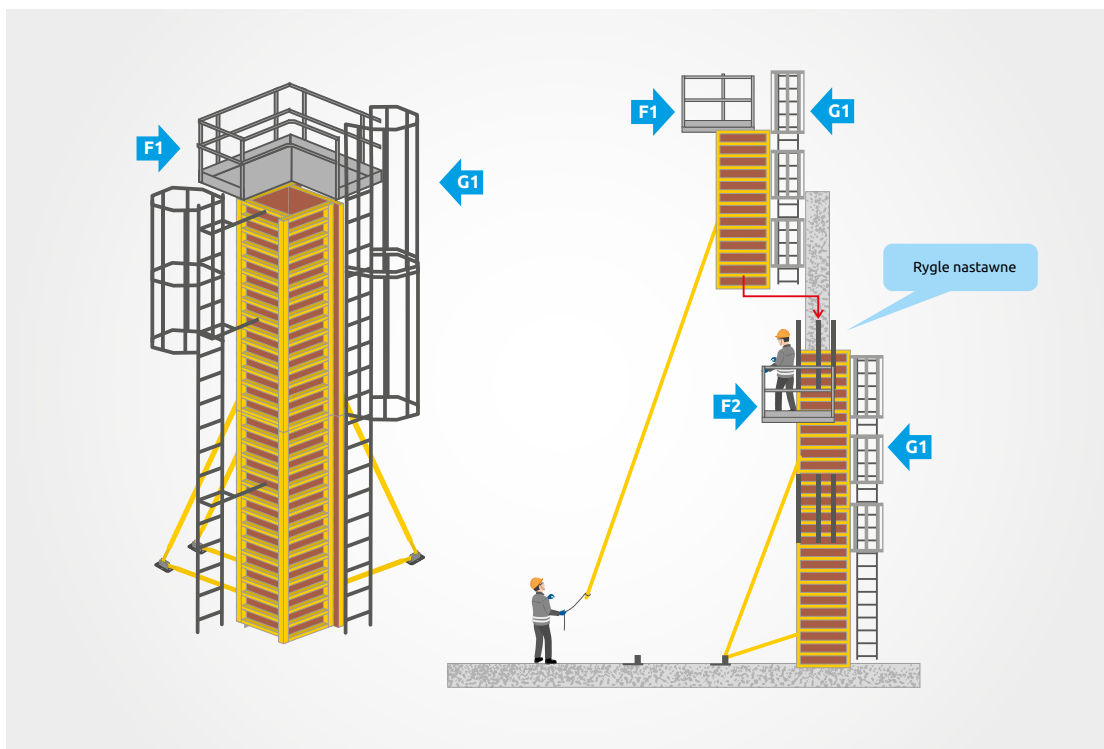
Z pomostów tych montowane są również elementy połączeń poziomych form, w przypadku słupów okrągłych połączeń „kołnierzy”.

Betonowanie słupa wysokiego odbywać się powinno minimum na dwa razy (lub więcej).

### Uwaga!

Skręcenie złącza poziomego nadstawek nie jest możliwe z drabin komunikacyjnych zintegrowanych z deskowaniem, dlatego do tego celu należy używać:

- Pomostów roboczych na całym obwodzie słupa, zamontowanych w takim rozstawie, że montaż śrub i zamków jest możliwy z poziomu pomostu roboczego (F2)
- Podnośników koszowych lub nożycowych dostosowanych do wysokości słupa (H3)
- Rusztowanie mobilne systemowe (H2) ustawionego wokół deskowania słupa



### Elementy deskowania:

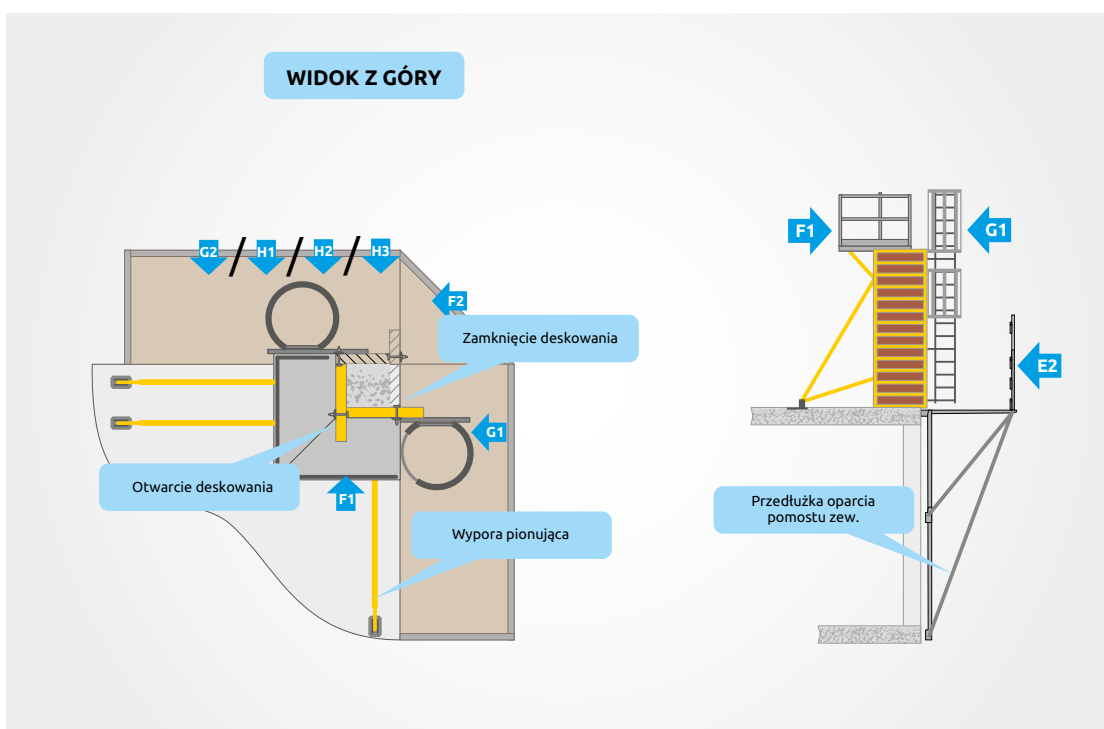
- Systemowy podest roboczy do betonowania (F1)
- Systemowa platforma robocza na obwodzie do montażu „połówek” deskowania na wysokości i po obwodzie słupa (F2)
- Systemowa drabinka komunikacyjna (G1) zintegrowana z deskowaniem i platformą roboczą (F2) umożliwiającą wejście na platformy pośrednie i betoniarskie
- Systemowa drabina komunikacyjna zintegrowana z deskowaniem na całej wysokości (G2)

### Elementy pomocnicze

- Rusztowanie mobilne systemowe (H2)
- Podnośnik koszowy lub nożycowy (H3)

## ZASADY MONTAŻU DESKOWANIA SŁUPA KRAWĘDZIOWEGO/ NAROŻNEGO

Łączenie „połówek” według rozwiązań słupa standardowego.



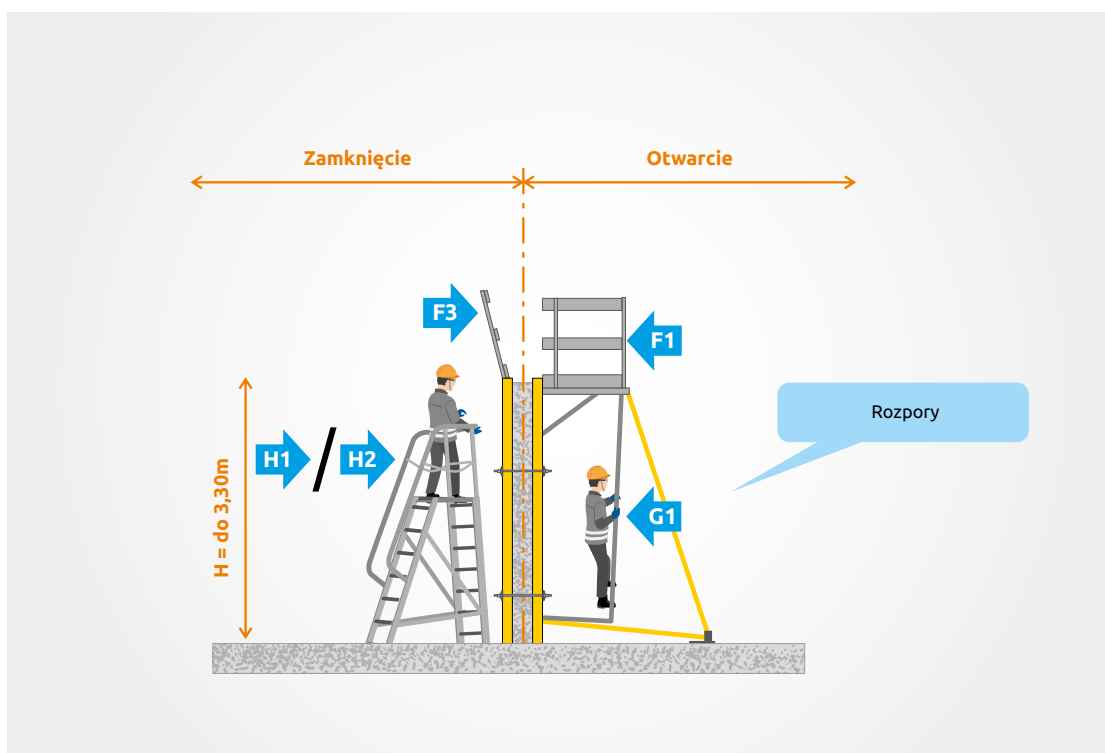
### Elementy deskowania:

- Systemowy podest roboczy do betonowania (F1)
- Systemowy narożny pomost zewnętrzny (E2)
- Systemowa drabinka komunikacyjna zintegrowana z deskowaniem do wejścia na pomost betoniarski oraz umożliwienie skręcenia (z jednej strony) deskowania (G1)
- Systemowa drabina komunikacyjna zintegrowana z deskowaniem na całej wysokości (G2)

### Elementy pomocnicze

- Podest roboczy drabinowy (H1)
- Rusztowanie mobilne systemowe (H2)
- Podnośnik koszowy lub nożycowy (H3)

## ZASADY MONTAŻU DESKOWANIA ŚCIANY NISKIEJ DO 3,30M



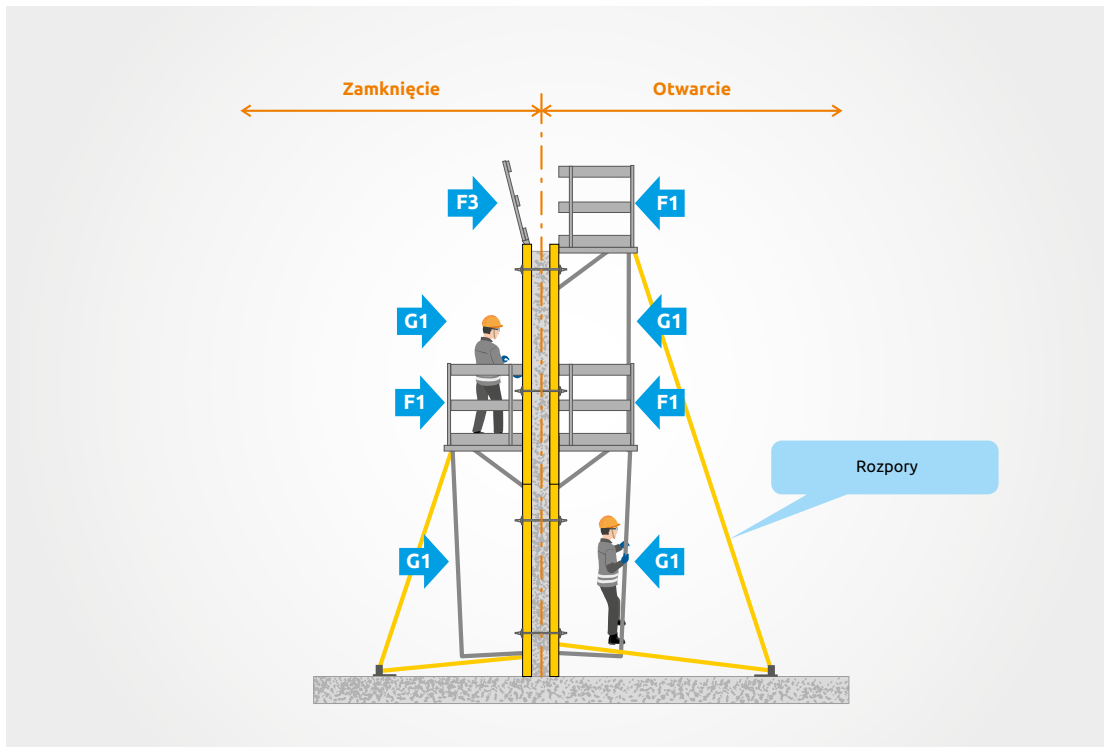
### Elementy deskowania:

- Systemowy podest roboczy do betonowania (F1)
- Systemowa drabinka komunikacyjna zintegrowana z deskowaniem i pomostem (G1)
- Systemowa balustrada na zamknięciu lub platforma robocza do betonowania (F3)
- Rozpora pionująca i rozpora dolna w rozstawie jak w instrukcji montażu (min 2 szt. na element montażowy)

### Elementy pomocnicze

- Podest roboczy drabinowy (H1)
- Rusztowanie mobilne systemowe (H2)

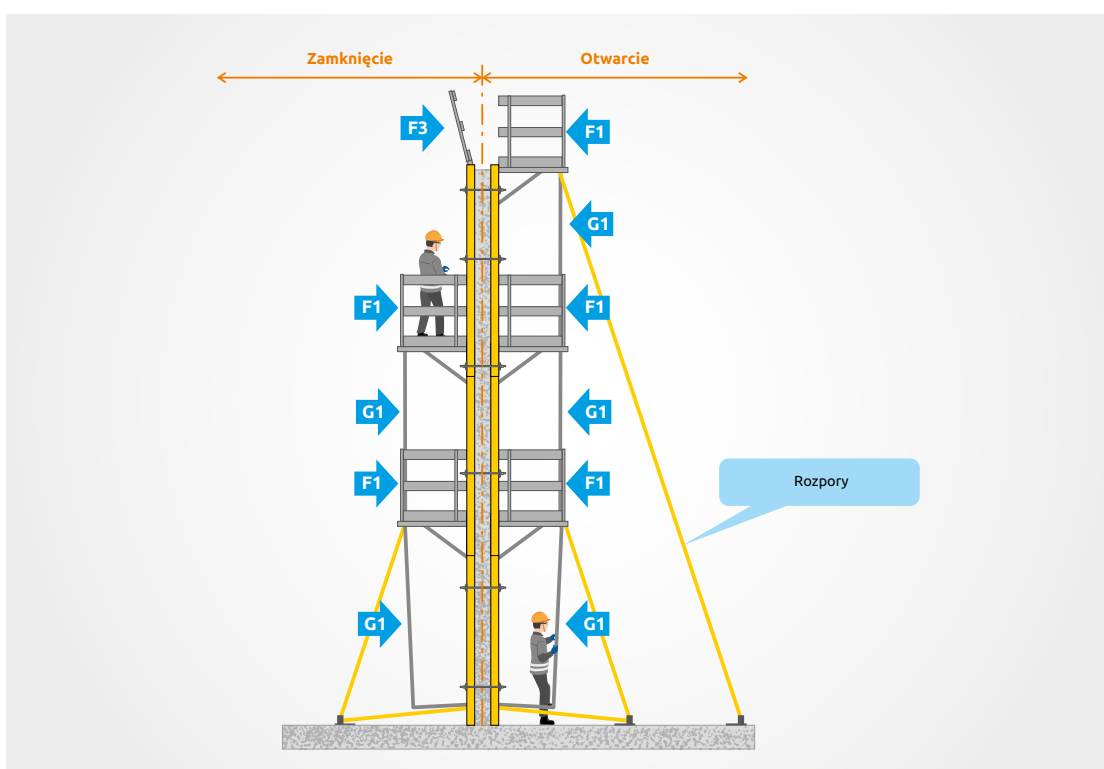
## ZASADY MONTAŻU DESKOWANIA ŚCIANY WYSOKIEJ (JEDNA WYPORA NA WYSOKOŚCI)



### Elementy deskowania:

- Systemowy podest roboczy do betonowania (F1)
- Systemowa drabinka komunikacyjna zintegrowana z deskowaniem i pomostem (G1)
- Systemowa balustrada na zamknięciu lub platforma robocza do betonowania (F3)
- Rozpora pionująca i rozpora dolna w rozstawie jak w instrukcji montażu (min 2 szt. na element montażowy)  
Mocowanie do dolnej krawędzi platformy roboczej

## ZASADY MONTAŻU DESKOWANIA ŚCIANY WYSOKIEJ (DWIE I WIĘCEJ WYPÓR NA WYSOKOŚCI)



**Elementy deskowania:**

- Systemowy podest roboczy do betonowania (F1)
- Systemowa drabinka komunikacyjna zintegrowana z deskowaniem i pomostem (G1)
- Systemowa balustrada na zamknięciu lub platforma robocza do betonowania (F3)
- Rozpora pionująca i rozpora dolna w rozstawie jak w instrukcji montażu (min 2 szt. na element montażowy)  
Mocowanie do dolnej krawędzi platformy roboczej