



WYTYCZNE ZABEZPIECZEŃ ZBIOROWYCH

3.2 WYKOPY – WĄSKOPRZESTRZENNE / ZEJŚCIA DO WYKOPÓW

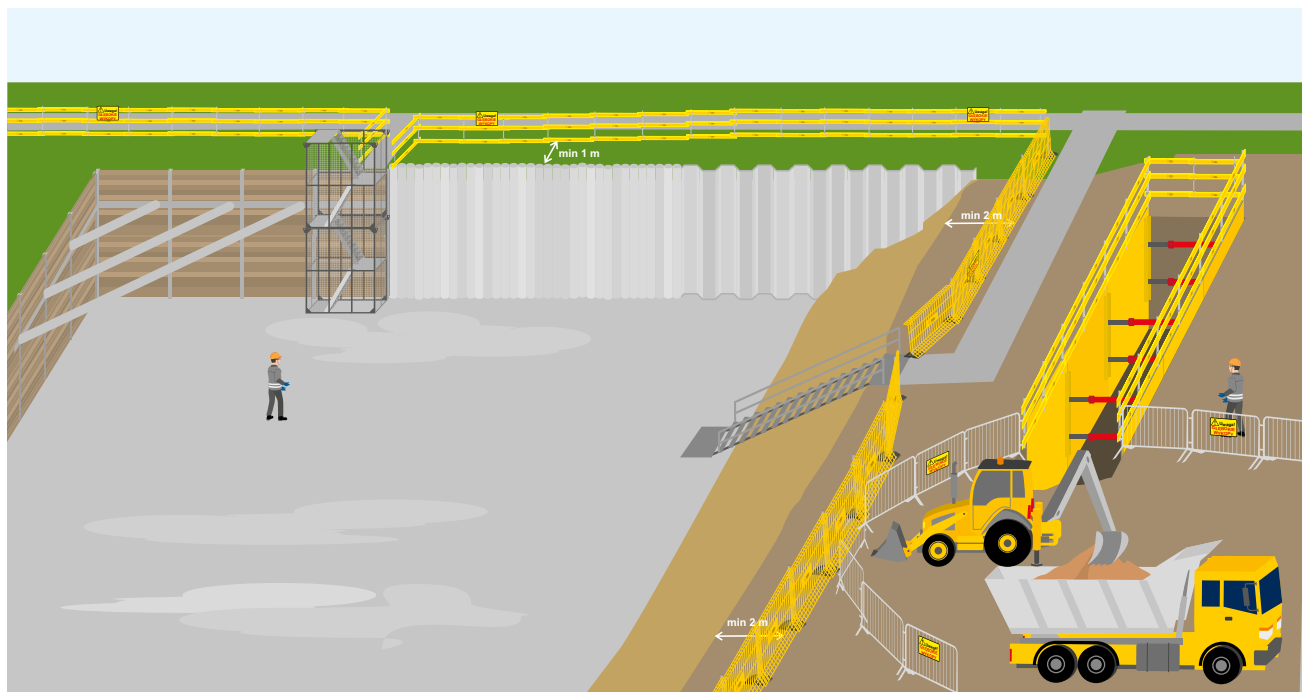
ZAKRES | Zabezpieczenia systemowe wykopów wąskoprzestrzennych, wytyczne pracy, zejścia do wykopów.

OGÓLNE WYTYCZNE:

- Zapewnij, by zaplanowane i przyjęte rozwiązania były uwzględnione w IBWR, oraz planie BIOZ (jeśli dotyczy).
- Zapewnij DTR lub projekt (jeżeli wymagamy do zabezpieczenia wykopu).
- Zaplanuj takie zabezpieczenia, które umożliwią realizację prac w wykopie.
- Rodzaje zabezpieczeń: ściana szczelinowa, obudowa berlińska, ściany z grodziec stalowych (np. typu Larsen), palisady z pali lub mikropali, ściany gwoździowane, itd.
- Zaplanuj drogi komunikacyjne oraz miejsce i sposób zejścia do wykopu.
- Zaplanuj systemowe obarierowanie i odpowiednie oznakowanie wykopu.
- Przed realizacją uwzględnij przebieg instalacji i urządzeń podziemnych.

Jeżeli teren, na którym prowadzone są roboty ziemne nie może być zabezpieczony, konieczne jest zapewnienie stałego nadzoru, lub innych rozwiązań organizacyjnych.

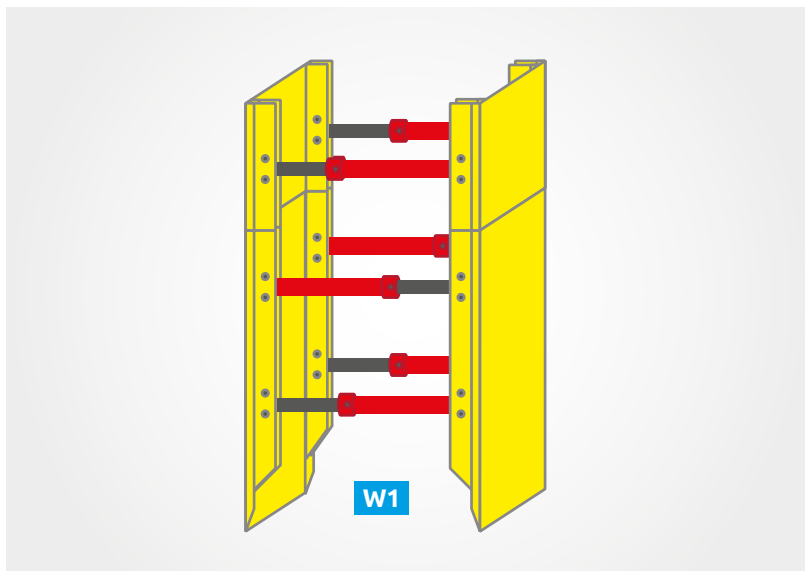
WYTYCZNE DOTYCZĄCE WYKOPÓW



- Uwzględnij bezpieczne skarpowanie lub zabezpieczenia zbiorowe szczytów wykopu.
- Upewnij się że strefy niebezpieczne zostały tymczasowo siatkami ażurowymi i prawidłowo oznakowane.
- Zadbaj o systemowe zejście do wykopu i sprawną ich ewakuację.
- Zadbaj aby transport pionowy odbywał się przy pomocy dźwigów samojezdnych, żurawi wieżowych lub koparki przystosowanej do podnoszenia ładunków.

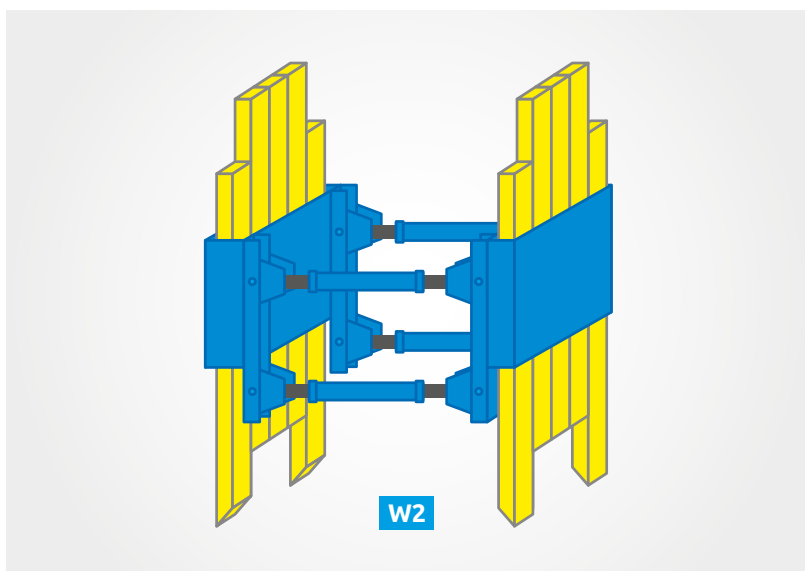
Systemowe zabezpieczenia wykopów wąskoprzestrzennych.

- Zapewnij DTR.
- Zadbaj o odpowiedni rodzaj szalunku dobrany do głębokości wykopu i rodzaju gruntów.
- Uwzględnij poziom wody gruntowej i konieczność odwodnienia wykopu.
- Zaplanuj odpowiednią wysokość szalunku do wykonywanych wykopów.
- Zadbaj by była odpowiednia ilość szalunków do prowadzonych prac.

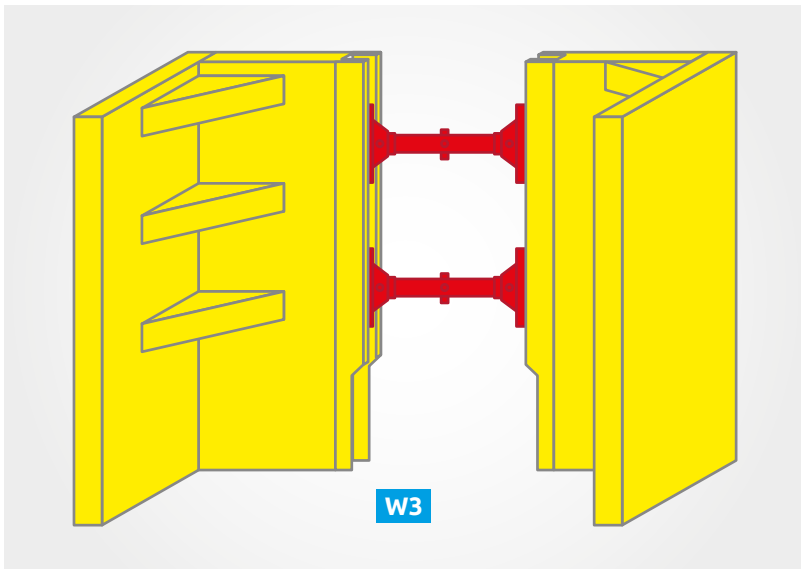


W1 - szalunek.

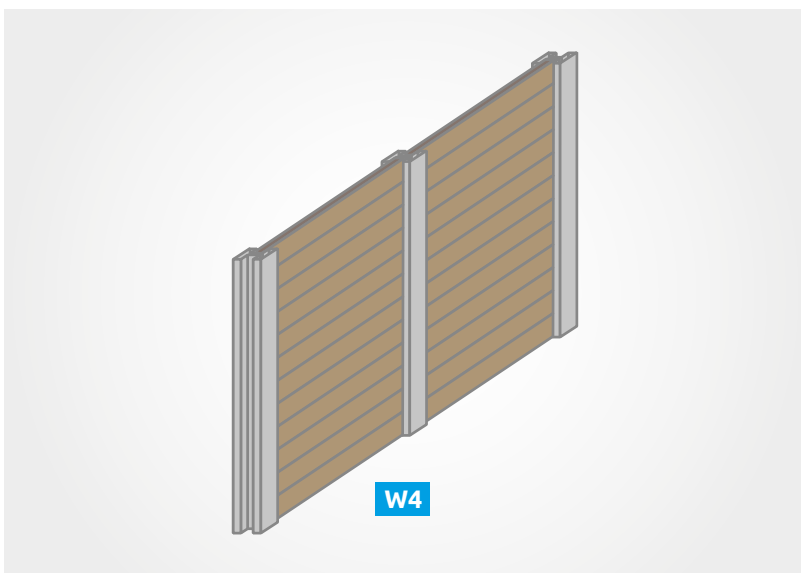
- Zapewnij systemowe zabezpieczenia wykopów wąsko przestrzennych przystosowanych do układania instalacji i urządzeń podziemnych.



W2 - szalunek.

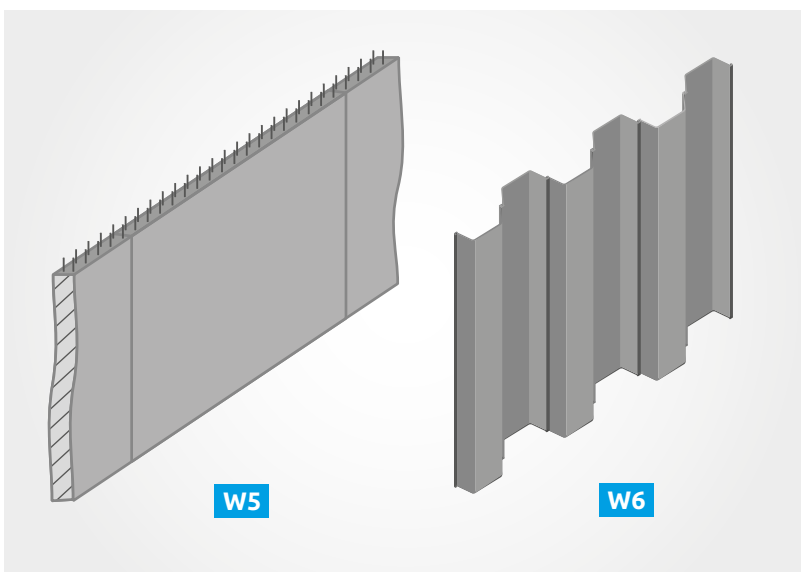


W3 - szalunek narożny.



W4 - szalunek.

Zabezpieczenie wykopu typ ścianka berlińska.

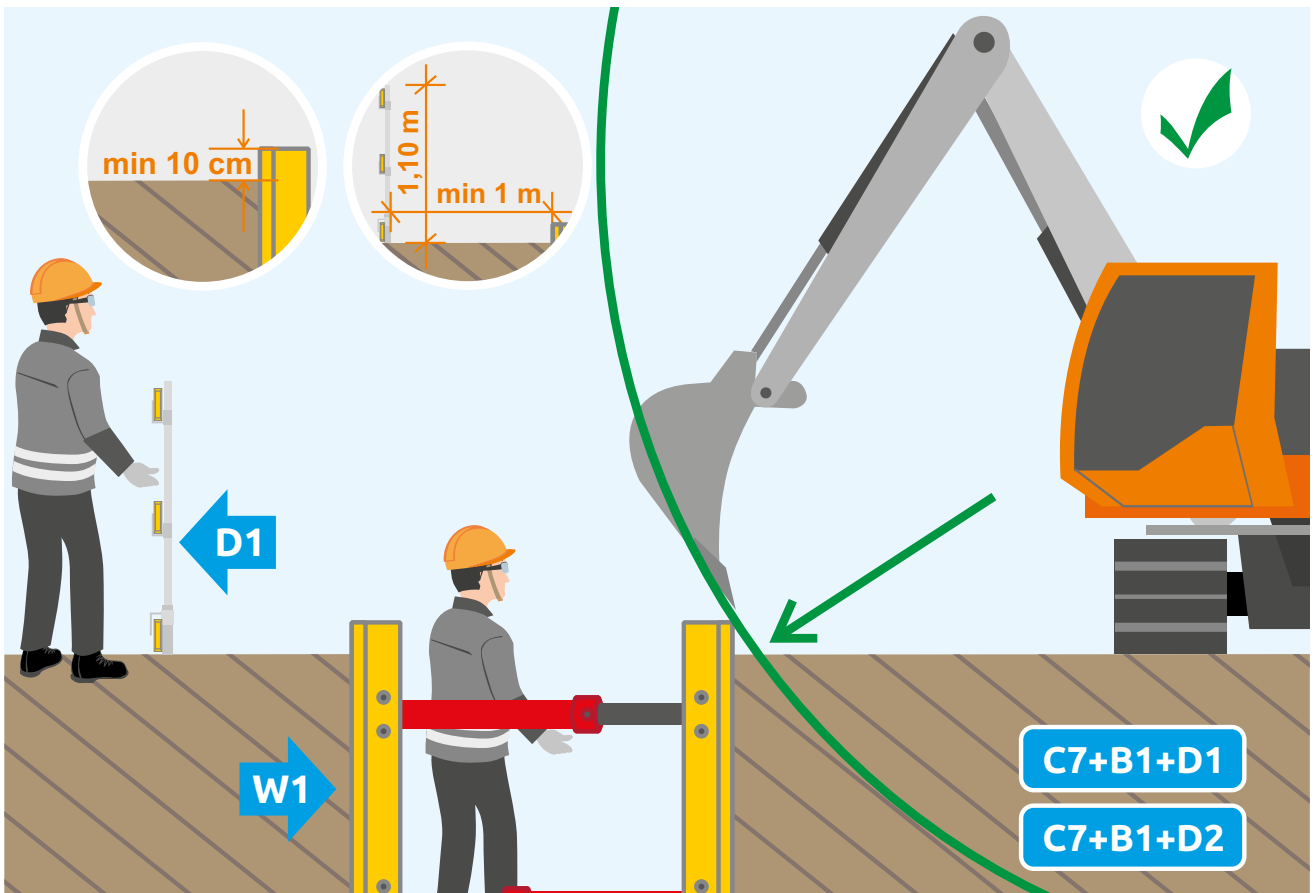


W5 - szalunek.

Zabezpieczenie wykopu typ ścianka szczelinowa.

W6 - szalunek.

Zabezpieczenie wykopu typ Larsen.



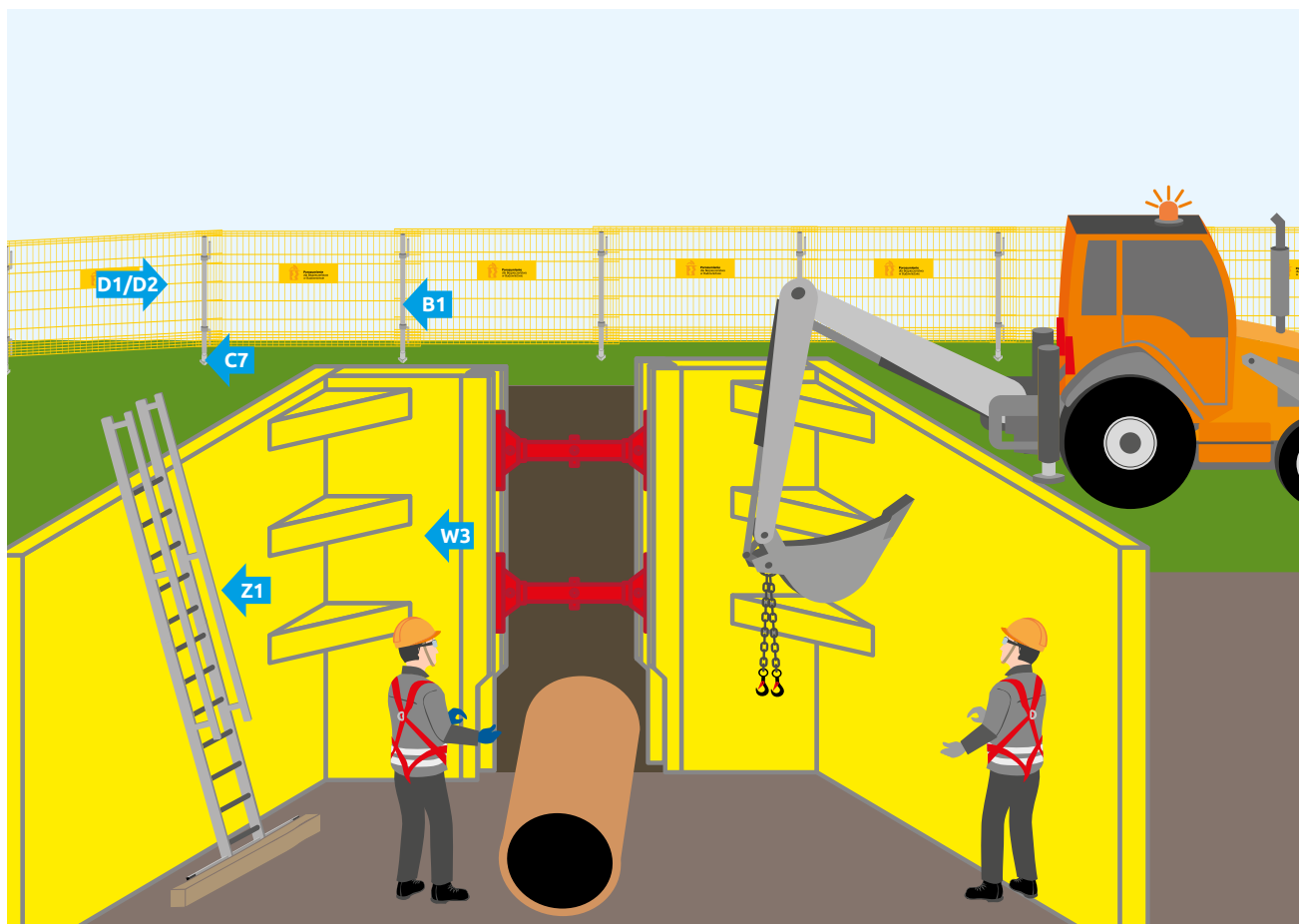
- Strefa niebezpieczna dla sprzętu zmechanizowanego to odległość stanowiąca zasięg pracy ramienia lub wartość podana przez producenta w instrukcji eksploatacji urządzenia.
- Wygodzenie wykopu na wysokość 110 cm i w odległości minimum 100 cm od krawędzi szalunku.

Gdy prace nie są prowadzone np. w porze nocnej zadбай o przykrycie wykopu w postaci szczelnego i pełnego blatu (stalowego lub drewnianego) o odpowiedniej wytrzymałości i odpowiednie wygradzenie i oznakowanie.



ZEJŚCIA DO WYKOPÓW

- Zadbaj o systemowe zejścia do wykopu i sprawną ich ewakuację.
- Upewnij się czy szalunek zabezpieczający ścianę wykopu sięga dna wykopu i czy wystaje min. 10 cm ponad poziom terenu.
- Dopuszcza się zastosowanie drabiny pałkowej jako tymczasowe zejście do wykopu pod warunkiem bezpiecznego jej ustawienia, na stabilnym podłożu, po zamocowaniu jej górną i dołem.



- Do każdego wykopu o głębokości powyżej 1 m należy wykonać bezpieczne wejście (wyjście), a odległość pomiędzy zejściami nie powinna być większa niż 20 m.
- Przy wykopach szerokoprzestrzennych zapewnij zejście do wykopu za pomocą schodni.
- Przy wykopach wykonanych w zabezpieczeniu pionową ścianką (szczelną, szczelinową, typu berlińskiego) zapewnij zejście do wykopu za pomocą systemowych rozwiązań komunikacyjnych.

