



ZBIOROWE – POKRYCIA OTWORÓW

Standard ten zawiera minimum wymagań, jakie należy spełnić dla zapewnienia bezpieczeństwa na stanowiskach pracy zlokalizowanych w sąsiedztwie otworów w stropach i dachach, a także niezabezpieczonych szybów windowych, wyjść balkonowych i innych otworów w ścianach wznoszonych budynków.

W przypadku pytań lub wątpliwości skontaktuj się z najbliższym specjalistą BHP.

Standard ten:

- zawiera wymagania wynikające z prawa i norm polskich oraz wewnętrznych uregulowań Porozumienia dla Bezpieczeństwa w Budownictwie,
- jest obligatoryjny dla wszystkich jednostek Porozumienia dla Bezpieczeństwa w Budownictwie,
- pomaga zapewnić bezpieczne i skuteczne praktyki podczas prac.

UWAGA

Biorąc pod uwagę specyfikę i umiejscowienie oraz niedostateczną widoczność ze względu na lokalizację w miejscach słabo oświetlonych lub niewyróżniających się z otoczenia, otwory należą do najbardziej niebezpiecznych miejsc na terenie budowy. Duże ryzyka są związane z otworami okiennymi i balkonowymi usytuowanymi w zewnętrznych ścianach budynków, a także z wejściami do szybów technologicznych i windowych.

Głównym zagrożeniem towarzyszącym niezabezpieczonym otworom są upadki poprzez nie na niższe poziomy obiektów, które mogą skutkować śmiercią pracownika. Identyfikacja takich zagrożeń, opracowanie i wdrożenia właściwych metod pracy i środków zabezpieczających otwory oraz monitorowanie przyjętego systemu zabezpieczeń pozwala wyeliminować lub znacznie ograniczyć wypadki.

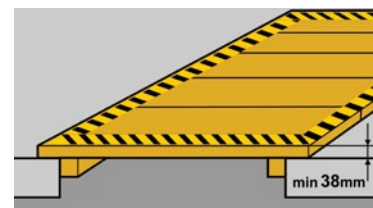
A. WSTĘP

1. Na terenie budowy można wyróżnić następujące rodzaje otworów:
 - otwory w dachach, np. pod świetliki, klapy dymowe,
 - otwory w stropach, np. elektryczne, instalacyjne, windowe, klatki schodowe,
 - otwory w zewnętrznych ścianach obiektów,
 - otwory w drogach i ciągach komunikacji pieszej, np. otwarte studzienki.
2. Sposób zabezpieczenia otworów powinien być określony w Instrukcji Bezpiecznego Wykonywania Robót (IBWR).
3. Prace związane z zabezpieczeniem otworów należą do prac szczególnie niebezpiecznych.

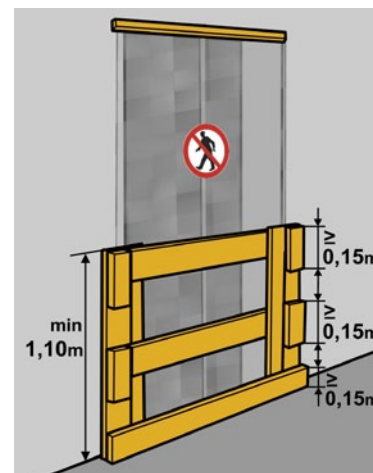
B. DZIAŁANIA PRZED ROZPOCZĘCIEM ROBÓT

1. Przed rozpoczęciem robót, w oparciu o dokumentację projektową, należy zaplanować bezpieczny sposób zabezpieczenia otworów i go opisać w IBWR.
2. Przed rozpoczęciem robót należy dokonać przeglądu miejsc pracy pod kątem występowania otworów.

3. Wszystkie otwory w zewnętrznych ścianach obiektów należy zabezpieczyć balustradą. Prace związane z montażem balustrad należy planować, przygotowywać i prowadzić w oparciu o zapisy standardu szczegółowego „18.1 Zbiorowe – bariery ochronne (balustrady)”.
4. Wszystkie otwory należy zabezpieczyć przed możliwością wypadnięcia w nie pracowników, narzędzi i materiałów.
5. Wszystkie otwory powinny być zabezpieczone odpowiednimi pokrywami, a jeżeli jest to możliwe – właściwie oznakowane (Rys. 1).
6. Pokrywy otworów, po których dopuszczalne jest chodzenie pracowników, powinny spełniać wymagania jak dla podestów roboczych. Wymagania te opisane są w standardzie szczegółowym „2.3 Pomosty robocze”.
7. Otwory zlokalizowane poza drogami komunikacyjnymi, niezależnie od ich przykrycia, powinny być wygrozione za pomocą balustrad.
8. Szachty windowe, otwarte klatki schodowe, otwory, przez które przechodzą maszty żurawi wieżowych, stacjonarne pompy do betonu itp. należy zabezpieczyć balustradą ochronną (Rys. 2).
9. W szachtach windowych, niezależnie od stosowanych balustrad, należy wykonać szczelny pomost roboczy, a otwór w ścianie dodatkowo zabezpieczyć siatką ochronną. Wymagania dotyczące pomostów roboczych opisane są w standardzie szczegółowym „2.3 Pomosty robocze”.
10. Otwory, które z przyczyn technicznych nie mogą być zabezpieczone balustradą, należy wygrodzić za pomocą taśm ostrzegawczych w odległości min. 2 m od krawędzi otworu.
11. Stanowiska pracy zlokalizowane przy otworach pod świetliki, kłapy dymowe itp., wykonane w dachach o pokryciu z blachy trapezowej, należy zabezpieczyć siatkami ochronnymi typu S.
12. Podczas montażu pokryć dachowych nad otworami w budynkach (patio, dziedziniec, foyer itp.) stanowiska pracy, niezależnie od stosowanych zabezpieczeń krawędziowych w postaci balustrad, należy zabezpieczyć siatkami ochronnymi typu S.
13. Prace związane z użyciem siatek bezpieczeństwa należy planować, przygotowywać i prowadzić w oparciu o zapisy standardu szczegółowego „18.2 Zbiorowe – siatki bezpieczeństwa”.
14. Studzienki kanalizacyjne powinny być przykryte pokrywami.
15. W trakcie wykonywania robót w studzienkach strefa niebezpieczna powinna być wygrodzona. Prace należy prowadzić zgodnie ze standardem szczegółowym „6.2 Roboty w kanałach, studniach i studzienkach” (Rys. 3).



Rys. 1. Zabezpieczenie otworów



Rys. 2. Zabezpieczenie szachów windowych



Rys. 3. Wygrozdzenie stref niebezpiecznych

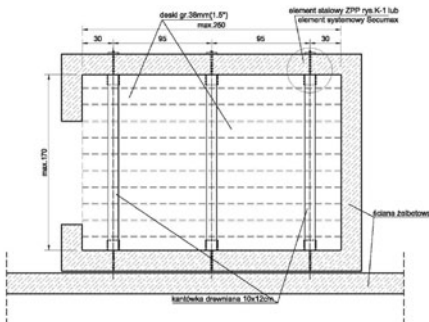
C. DZIAŁANIA PODCZAS PROWADZENIA ROBÓT

1. Zabezpieczenie dużych otworów technologicznych, takich jak szyby windowe, powinno składać się z podestu zabezpieczającego (Rys. 4 i 5) na co drugiej kondygnacji oraz bariery ochronnej składającej się z poręczy ochronnej umieszczonej na wysokości 110 cm od poziomu stropu, bariery pośredniej oraz bortnicy (Rys. 6).

UWAGA

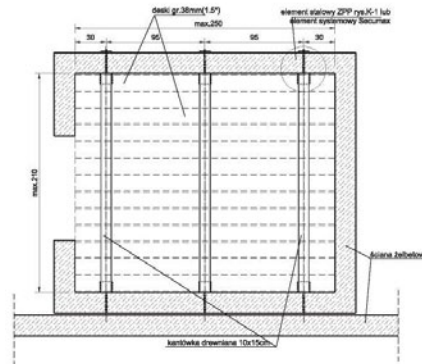
Dopuszczalne obciążenie podestów o wymiarach 1,7x2,5 m oraz 2,1x2,5 m wynosi 300 kg/m². W przypadku konieczności zastosowania podestów większych niż 2,1x2,5 m lub jeśli będą wymagane większe obciążenia dopuszczalne niż 300 kg/m² należy dokonać obliczeń sprawdzających. Pomost roboczy należy wykonać z desek, które odpowiadają wymiarom szachtu.

Podest dla max. wymiarów szybu windowego 1,7x2,5m

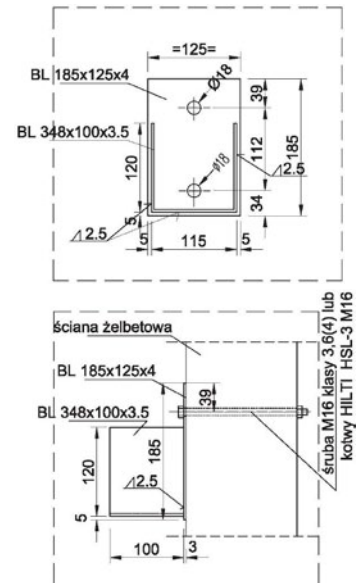


Rys. 4.

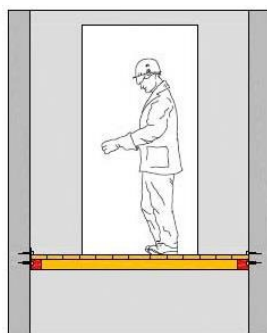
Podest dla max. wymiarów szybu windowego 2,1x2,5



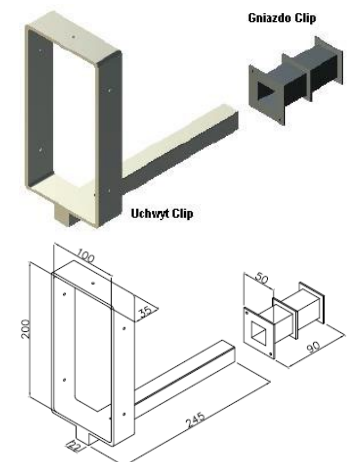
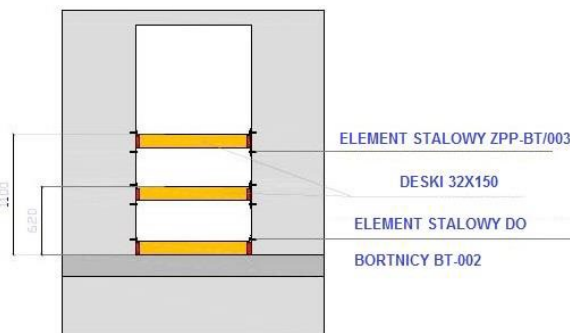
Rys. 5.



Rys. 7. Elementy zabezpieczenia szybu windowego

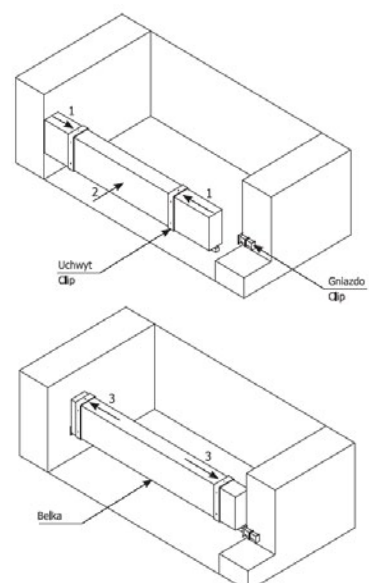


Rys. 6.



Rys. 8. Uchwyt Clip

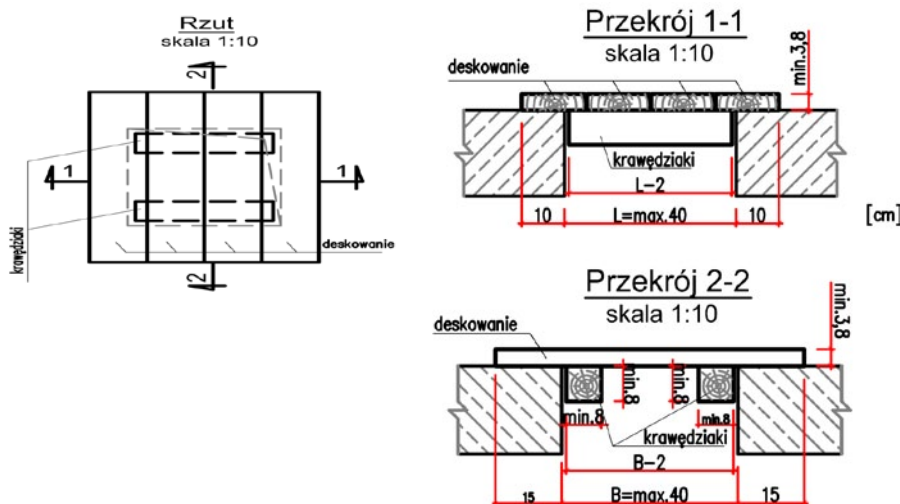
2. W miejscach takich jak szyby windowe, gdzie nie jest możliwe dokonanie systemowych rusztowań roboczych, możliwe jest zastosowanie uchwytu CLIP, który umożliwia wykonanie pomostu roboczego (Rys. 8).
3. Maksymalne wymiary przekroju krawędziaków mogą wynosić 100x200 mm, a długość elementu nośnego (kantówki) musi być mniejsza o 20 mm od szerokości szybu windowego.
4. Zabezpieczenie otworów technologicznych o wymiarach do 0,4x0,4 m, które stwarzają ryzyko upadku przedmiotów z wysokości oraz potknięcia i upadku, należy zabezpieczyć poprzez:
 - szczelne przykrycie otworu podestem zmontowanym z desek o grubości nie mniejszej niż 38 mm,
 - zabezpieczenie przykrycia przed przypadkowym przesunięciem zgodnie z określonymi wytycznymi (Rys. 11),
 - pomalowanie zabezpieczenia w czarne pasy na żółtym tle, które będą widoczne przy słabym oświetleniu i będą wskazywały na istniejące zagrożenie. Zastosowanie tego rozwiązania pozwoli również na odróżnienie zabezpieczenia od odpadów, które mogą znaleźć się w pobliżu.
5. Zabezpieczenie otworów technologicznych, których długość nie przekracza 1 m, a szerokość jest zawarta w przedziale od 0,21 do 1 m, które to stwarzają ryzyko upadku pracownika z wysokości, należy zabezpieczyć poprzez:
 - użycie podestu lub systemowych balustrad ochronnych,
 - w przypadku zastosowania podestu zabezpieczającego (Rys. 10), otwór należy dodatkowo wygrodzić przy użyciu balustrad lub taśmy ostrzegawczej.



Rys. 9. Schemat montażu uchwytu Clip

6. Zabezpieczenie otworów technologicznych o wymiarach powyżej 1x1 m, które stwarzają ryzyko upadku pracownika z wysokości należy zabezpieczyć poprzez:
- użycie systemowych balustrad ochronnych,
 - w przypadku, kiedy konieczne jest przykrycie otworu podestem zabezpieczającym pracownika przed upadkiem z wysokości, jego montaż należy przeprowadzić zgodnie z wytycznymi do zabezpieczania szybów windowych lub projektem indywidualnym, który został zatwierdzony.

Rzut i przekroje podestu o wymiarach 0,4x0,4 m



Rys. 11



Rys. 10. Podest zabezpieczający

D. ZABRANIA SIĘ:

1. Stosowania prowizorycznych rozwiązań w zakresie zabezpieczenia krawędzi przed upadkiem z wysokości.
2. Stosowania elementów zastępczych niewchodzących w skład rozwiązań systemowych w miejsce elementów oryginalnych.
3. Stosowania elementów systemowych niezgodnie z przeznaczeniem.
4. Montażu barier niezgodnie z warunkami określonymi w DTR producenta.
5. Dopuszczenia do prac montażowych pracowników bez wymaganego przygotowania i przeszkolenia.